

Techniki wykładania jednolitych lub wielowarstwowych wykładzin kompaktowych lub akustycznych



Temperatura otoczenia:
18°C



Temperatura podłoża:
minimum 15°C

Według miejscowego Standardu

Aby uniknąć problemów z widocznymi wadami, należy zawsze sprawdzić materiał przed rozpoczęciem pracy. Proszę informować firmę GERFLOR o wszelkich widocznych wadach i nie rozpoczynać pracy bez jej aprobaty.

• 1 - KONTROLA MATERIAŁU, WARUNKI MONTAŻU

Wykładzina podłogowa Gerflor wymaga aklimatyzacji w temperaturze miejsca montażu przed przyklejeniem do podłoża. W tym celu wykładzinę należy pozostawić w pomieszczeniu, w którym będzie montowana, na dobę przed przyklejeniem. Te same warunki otoczenia należy utrzymać przez 3 dni przed rozpoczęciem przygotowań do montażu, podczas montażu oraz po jego zakończeniu.

Temperatura otoczenia nie może być niższa niż 18°C, zaś jeśli w pomieszczeniu panuje wysoka temperatura (> 30°C), konieczne jest jej ograniczenie (np. za pomocą wentylacji lub klimatyzacji). Wysoka temperatura w pomieszczeniu wpływa na czas reakcji kleju i jego wiązanie, a także może mieć wpływ na wymiary układanej wykładziny. Znaczne zmiany temperatury i wilgotności względnej wpływają nie tylko na czas reakcji kleju i wymiary wykładziny, mogą również grozić jej uszkodzeniem. Podobne niebezpieczeństwo występuje również w przypadku gwałtownych zmian temperatury i wilgotności otoczenia w trakcie użytkowania pomieszczeń z zainstalowaną wykładziną (użytkowanie wykładziny w warunkach niskiej temperatury powietrza i podłoża - poniżej 10°C - może powodować jej odkształcenie i prowadzić do odspojenia).

Temperatura podłoża musi wynosić co najmniej 15°C. Względna wilgotność otoczenia musi zawierać się w granicach od 40% do 65%.

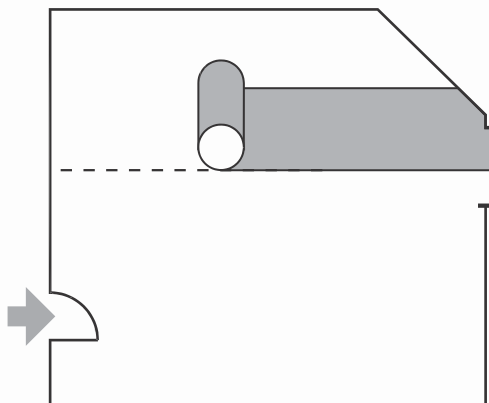
- Rolki są wyraźnie oznaczone numerami partii, a produkt należy sprawdzić pod kątem dopasowania przed montażem.
- Należy starannie sprawdzić wszystkie materiały w celu potwierdzenia, że kolory, numer partii, wzory, jakość i ilość są zgodne z zamówieniem. Nie należy montować, ciąć ani przymocowywać materiałów z widocznymi wadami.
- Wykonawca, który montuje materiał wykazujący widoczne wady lub uszkodzenia bez uprzedniej zgody firmy Gerflor, uznaje produkt za dopuszczalny do montażu i przyjmuje pełną odpowiedzialność.

UWAGA! Rolki mają strzałki kierunkowe na odwrocie lub na papierowym opakowaniu i powinny być montowane wedle zalecenia.

Rozwinąć rolkę na 24 godziny przed montażem.

• 2 - USTAWIANIE

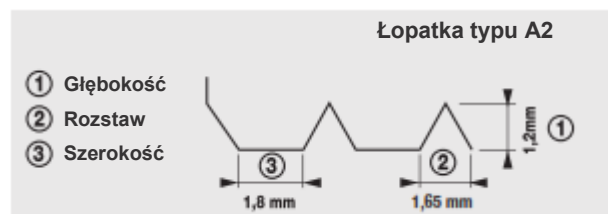
- Na tyle na ile to możliwe oraz w zależności od szerokości rolek, szczeliny między pasmami powinny znajdować się z dala od miejsc możliwego intensywnego użytkowania.
- Wewnątrz pomieszczeń pasma powinny być wyłożone w kierunku ściany z głównym oknem lub w kierunku wzdłużnym.



Układać podłogę wzdłuż linii oznaczonej kredą.

3 - KLEJENIE I DOPASOWYWANIE

- Przykleić 24 godziny po ustawieniu.
- Stosować klej akrylowy emulsyjny.
- Nakładać przy użyciu zębatej łopatkę do kleju typu A2 (Specyfikacja TKB)
- Żłobkowana kielnia ze współczynnikiem zużycia kleju 300 / 350 g/m².
- Aby uzyskać takie rozłożenie, należy regularnie wymieniać ostrza



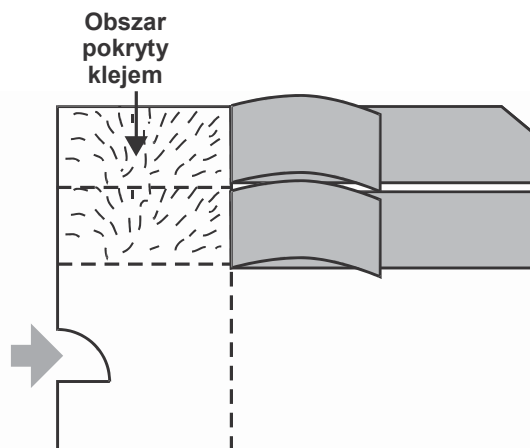
UWAGA!

Należy ściśle przestrzegać instrukcji producenta ze szczególnym uwzględnieniem czasu oczekiwania.

Zużycie i szpachelka zalecane przez firmę Gerflor.

Temperatura i wilgotność w pomieszczeniu, absorpcja podłoża i zużycie kleju są ważne dla uzyskania doskonałej przyczepności.

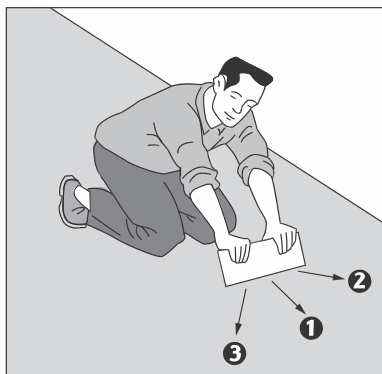
- Zbyt krótki czas oczekiwania spowoduje powstanie pęcherzyków.
- Zbyt długi czas schnięcia może być przyczyną złego przenikania kleju do wykładziny (patrz rys. schematyczny).
- Należy pamiętać, aby nakładać na podłoże tylko ilość kleju właściwą dla ilości montowanych pasm, aby czas oczekiwania nie został przekroczony.
- Nałożyć klej na powierzchnię nie większą niż możliwa do wyłożenia w czasie pracy wyznaczonym dla kleju.
- Usuwać punkty nadmiaru kleju podczas pracy.
- Odwinąć pasma do połowy
- Rozprowadzić klej na podłożu i wyłożyć materiał wzdłuż linii wyznaczonej kredą.
- Powtórzyć procedurę z pozostałymi połowami.
- Nie zakładać dwóch warstw kleju na siebie rozpoczynając jego nakładanie
- Usuwać punkty nadmiaru kleju podczas pracy.
- W obrębie korytarzy, pasma powinny zostać rozłożone wzdłuż kierunku ruchu pieszego, chyba że określono inaczej w specyfikacjach umowy.



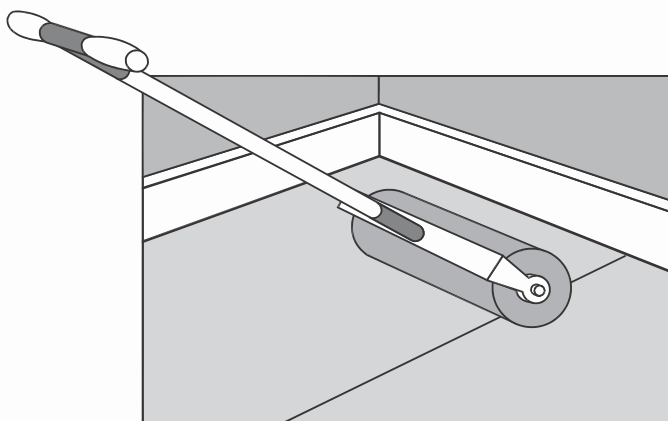
Zawinąć połowy pasm podczas nakładania kleju na podłogę

• 4 - ROZWIJANIE

Należy wykonać je w dwóch etapach:



Krok 1 Ręczne dociśnięcie



Krok 2 Użycie 50kg walca dociskowego

- Ręcznie, przy użyciu korkowej prasy gładzącej
- Należy wygładzić całą powierzchnię walcem dociskowym 50 kg po zakończeniu montażu.

• 5 - ZGRZEWANIE

Podczas klejenia pomiędzy pasmami należy zostawić małą przerwę (szerokości karty kredytowej) na potrzeby zgrzewania.

Zgrzewanie chemiczne (SG 916) wymaga idealnie równych krawędzi. Przeprowadzić próbę przycinając elementy zachodzące na siebie podczas klejenia. Patrz: Techniki zgrzewania.

• 6 - WPROWADZANIE DO UŻYTKU

Po montażu:

- Normalny ruch pieszy: odczekać 48 godzin
- Przed przeniesieniem lub montażem mebli: odczekać 72 godziny
- Nie należy używać mebli z gumowymi zakończeniami nóg

Dla ogrzewania podłogowego, nie włączać ogrzewania przez 7 dni po instalacji płytek